

REFRE	CODEUR	LIBR	DESCRIPTION	MARQUE	TYPE
1	CH-P-CH-1	CHAUFFIERE	Chauffiere n°1	VALVEXA 200	VALVEXA 200
2	CH-P-CH-2	CHAUFFIERE	Chauffiere n°2	VALVEXA 200	VALVEXA 200
3	CH-P-CH-3	CHAUFFIERE	Chauffiere n°3	VALVEXA 200	VALVEXA 200
4	CH-P-CH-4	CHAUFFIERE	Chauffiere n°4	VALVEXA 200	VALVEXA 200
5	CH-P-CH-5	CHAUFFIERE	Chauffiere n°5	VALVEXA 200	VALVEXA 200
6	CH-P-CH-6	CHAUFFIERE	Chauffiere n°6	VALVEXA 200	VALVEXA 200
7	CH-P-CH-7	CHAUFFIERE	Chauffiere n°7	VALVEXA 200	VALVEXA 200
8	CH-P-CH-8	CHAUFFIERE	Chauffiere n°8	VALVEXA 200	VALVEXA 200
9	CH-P-CH-9	CHAUFFIERE	Chauffiere n°9	VALVEXA 200	VALVEXA 200
10	CH-P-CH-10	CHAUFFIERE	Chauffiere n°10	VALVEXA 200	VALVEXA 200
11	CH-P-CH-11	CHAUFFIERE	Chauffiere n°11	VALVEXA 200	VALVEXA 200
12	CH-P-CH-12	CHAUFFIERE	Chauffiere n°12	VALVEXA 200	VALVEXA 200
13	CH-P-CH-13	CHAUFFIERE	Chauffiere n°13	VALVEXA 200	VALVEXA 200
14	CH-P-CH-14	CHAUFFIERE	Chauffiere n°14	VALVEXA 200	VALVEXA 200
15	CH-P-CH-15	CHAUFFIERE	Chauffiere n°15	VALVEXA 200	VALVEXA 200
16	CH-P-CH-16	CHAUFFIERE	Chauffiere n°16	VALVEXA 200	VALVEXA 200
17	CH-P-CH-17	CHAUFFIERE	Chauffiere n°17	VALVEXA 200	VALVEXA 200
18	CH-P-CH-18	CHAUFFIERE	Chauffiere n°18	VALVEXA 200	VALVEXA 200
19	CH-P-CH-19	CHAUFFIERE	Chauffiere n°19	VALVEXA 200	VALVEXA 200
20	CH-P-CH-20	CHAUFFIERE	Chauffiere n°20	VALVEXA 200	VALVEXA 200
21	CH-P-CH-21	CHAUFFIERE	Chauffiere n°21	VALVEXA 200	VALVEXA 200
22	CH-P-CH-22	CHAUFFIERE	Chauffiere n°22	VALVEXA 200	VALVEXA 200
23	CH-P-CH-23	CHAUFFIERE	Chauffiere n°23	VALVEXA 200	VALVEXA 200
24	CH-P-CH-24	CHAUFFIERE	Chauffiere n°24	VALVEXA 200	VALVEXA 200
25	CH-P-CH-25	CHAUFFIERE	Chauffiere n°25	VALVEXA 200	VALVEXA 200

REFRE	CODEUR	LIBR	DESCRIPTION	MARQUE	TYPE
26	CH-P-CH-26	CHAUFFIERE	Chauffiere n°26	VALVEXA 200	VALVEXA 200
27	CH-P-CH-27	CHAUFFIERE	Chauffiere n°27	VALVEXA 200	VALVEXA 200
28	CH-P-CH-28	CHAUFFIERE	Chauffiere n°28	VALVEXA 200	VALVEXA 200
29	CH-P-CH-29	CHAUFFIERE	Chauffiere n°29	VALVEXA 200	VALVEXA 200
30	CH-P-CH-30	CHAUFFIERE	Chauffiere n°30	VALVEXA 200	VALVEXA 200
31	CH-P-CH-31	CHAUFFIERE	Chauffiere n°31	VALVEXA 200	VALVEXA 200
32	CH-P-CH-32	CHAUFFIERE	Chauffiere n°32	VALVEXA 200	VALVEXA 200
33	CH-P-CH-33	CHAUFFIERE	Chauffiere n°33	VALVEXA 200	VALVEXA 200
34	CH-P-CH-34	CHAUFFIERE	Chauffiere n°34	VALVEXA 200	VALVEXA 200
35	CH-P-CH-35	CHAUFFIERE	Chauffiere n°35	VALVEXA 200	VALVEXA 200
36	CH-P-CH-36	CHAUFFIERE	Chauffiere n°36	VALVEXA 200	VALVEXA 200
37	CH-P-CH-37	CHAUFFIERE	Chauffiere n°37	VALVEXA 200	VALVEXA 200
38	CH-P-CH-38	CHAUFFIERE	Chauffiere n°38	VALVEXA 200	VALVEXA 200
39	CH-P-CH-39	CHAUFFIERE	Chauffiere n°39	VALVEXA 200	VALVEXA 200
40	CH-P-CH-40	CHAUFFIERE	Chauffiere n°40	VALVEXA 200	VALVEXA 200
41	CH-P-CH-41	CHAUFFIERE	Chauffiere n°41	VALVEXA 200	VALVEXA 200
42	CH-P-CH-42	CHAUFFIERE	Chauffiere n°42	VALVEXA 200	VALVEXA 200
43	CH-P-CH-43	CHAUFFIERE	Chauffiere n°43	VALVEXA 200	VALVEXA 200
44	CH-P-CH-44	CHAUFFIERE	Chauffiere n°44	VALVEXA 200	VALVEXA 200
45	CH-P-CH-45	CHAUFFIERE	Chauffiere n°45	VALVEXA 200	VALVEXA 200
46	CH-P-CH-46	CHAUFFIERE	Chauffiere n°46	VALVEXA 200	VALVEXA 200
47	CH-P-CH-47	CHAUFFIERE	Chauffiere n°47	VALVEXA 200	VALVEXA 200
48	CH-P-CH-48	CHAUFFIERE	Chauffiere n°48	VALVEXA 200	VALVEXA 200
49	CH-P-CH-49	CHAUFFIERE	Chauffiere n°49	VALVEXA 200	VALVEXA 200
50	CH-P-CH-50	CHAUFFIERE	Chauffiere n°50	VALVEXA 200	VALVEXA 200

REFRE	CODEUR	LIBR	DESCRIPTION	MARQUE	TYPE
51	CH-P-CH-51	CHAUFFIERE	Chauffiere n°51	VALVEXA 200	VALVEXA 200
52	CH-P-CH-52	CHAUFFIERE	Chauffiere n°52	VALVEXA 200	VALVEXA 200
53	CH-P-CH-53	CHAUFFIERE	Chauffiere n°53	VALVEXA 200	VALVEXA 200
54	CH-P-CH-54	CHAUFFIERE	Chauffiere n°54	VALVEXA 200	VALVEXA 200
55	CH-P-CH-55	CHAUFFIERE	Chauffiere n°55	VALVEXA 200	VALVEXA 200
56	CH-P-CH-56	CHAUFFIERE	Chauffiere n°56	VALVEXA 200	VALVEXA 200
57	CH-P-CH-57	CHAUFFIERE	Chauffiere n°57	VALVEXA 200	VALVEXA 200
58	CH-P-CH-58	CHAUFFIERE	Chauffiere n°58	VALVEXA 200	VALVEXA 200
59	CH-P-CH-59	CHAUFFIERE	Chauffiere n°59	VALVEXA 200	VALVEXA 200
60	CH-P-CH-60	CHAUFFIERE	Chauffiere n°60	VALVEXA 200	VALVEXA 200
61	CH-P-CH-61	CHAUFFIERE	Chauffiere n°61	VALVEXA 200	VALVEXA 200
62	CH-P-CH-62	CHAUFFIERE	Chauffiere n°62	VALVEXA 200	VALVEXA 200
63	CH-P-CH-63	CHAUFFIERE	Chauffiere n°63	VALVEXA 200	VALVEXA 200
64	CH-P-CH-64	CHAUFFIERE	Chauffiere n°64	VALVEXA 200	VALVEXA 200
65	CH-P-CH-65	CHAUFFIERE	Chauffiere n°65	VALVEXA 200	VALVEXA 200
66	CH-P-CH-66	CHAUFFIERE	Chauffiere n°66	VALVEXA 200	VALVEXA 200
67	CH-P-CH-67	CHAUFFIERE	Chauffiere n°67	VALVEXA 200	VALVEXA 200
68	CH-P-CH-68	CHAUFFIERE	Chauffiere n°68	VALVEXA 200	VALVEXA 200
69	CH-P-CH-69	CHAUFFIERE	Chauffiere n°69	VALVEXA 200	VALVEXA 200
70	CH-P-CH-70	CHAUFFIERE	Chauffiere n°70	VALVEXA 200	VALVEXA 200
71	CH-P-CH-71	CHAUFFIERE	Chauffiere n°71	VALVEXA 200	VALVEXA 200
72	CH-P-CH-72	CHAUFFIERE	Chauffiere n°72	VALVEXA 200	VALVEXA 200
73	CH-P-CH-73	CHAUFFIERE	Chauffiere n°73	VALVEXA 200	VALVEXA 200
74	CH-P-CH-74	CHAUFFIERE	Chauffiere n°74	VALVEXA 200	VALVEXA 200
75	CH-P-CH-75	CHAUFFIERE	Chauffiere n°75	VALVEXA 200	VALVEXA 200
76	CH-P-CH-76	CHAUFFIERE	Chauffiere n°76	VALVEXA 200	VALVEXA 200
77	CH-P-CH-77	CHAUFFIERE	Chauffiere n°77	VALVEXA 200	VALVEXA 200
78	CH-P-CH-78	CHAUFFIERE	Chauffiere n°78	VALVEXA 200	VALVEXA 200

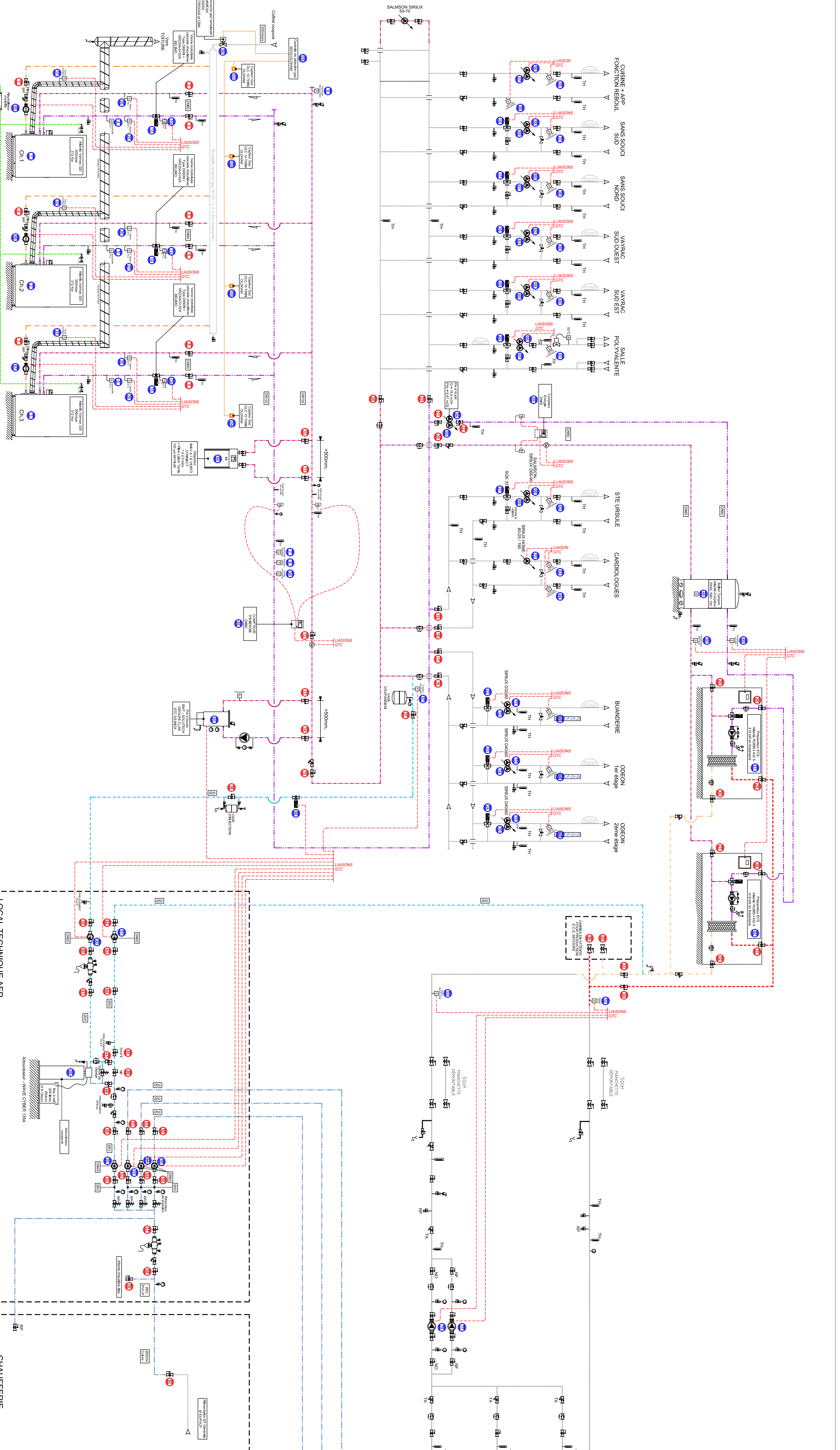
REFRE	CODEUR	LIBR	DESCRIPTION	MARQUE	TYPE
79	CH-P-CH-79	CHAUFFIERE	Chauffiere n°79	VALVEXA 200	VALVEXA 200
80	CH-P-CH-80	CHAUFFIERE	Chauffiere n°80	VALVEXA 200	VALVEXA 200
81	CH-P-CH-81	CHAUFFIERE	Chauffiere n°81	VALVEXA 200	VALVEXA 200
82	CH-P-CH-82	CHAUFFIERE	Chauffiere n°82	VALVEXA 200	VALVEXA 200
83	CH-P-CH-83	CHAUFFIERE	Chauffiere n°83	VALVEXA 200	VALVEXA 200
84	CH-P-CH-84	CHAUFFIERE	Chauffiere n°84	VALVEXA 200	VALVEXA 200
85	CH-P-CH-85	CHAUFFIERE	Chauffiere n°85	VALVEXA 200	VALVEXA 200
86	CH-P-CH-86	CHAUFFIERE	Chauffiere n°86	VALVEXA 200	VALVEXA 200
87	CH-P-CH-87	CHAUFFIERE	Chauffiere n°87	VALVEXA 200	VALVEXA 200
88	CH-P-CH-88	CHAUFFIERE	Chauffiere n°88	VALVEXA 200	VALVEXA 200
89	CH-P-CH-89	CHAUFFIERE	Chauffiere n°89	VALVEXA 200	VALVEXA 200
90	CH-P-CH-90	CHAUFFIERE	Chauffiere n°90	VALVEXA 200	VALVEXA 200
91	CH-P-CH-91	CHAUFFIERE	Chauffiere n°91	VALVEXA 200	VALVEXA 200
92	CH-P-CH-92	CHAUFFIERE	Chauffiere n°92	VALVEXA 200	VALVEXA 200
93	CH-P-CH-93	CHAUFFIERE	Chauffiere n°93	VALVEXA 200	VALVEXA 200
94	CH-P-CH-94	CHAUFFIERE	Chauffiere n°94	VALVEXA 200	VALVEXA 200
95	CH-P-CH-95	CHAUFFIERE	Chauffiere n°95	VALVEXA 200	VALVEXA 200
96	CH-P-CH-96	CHAUFFIERE	Chauffiere n°96	VALVEXA 200	VALVEXA 200
97	CH-P-CH-97	CHAUFFIERE	Chauffiere n°97	VALVEXA 200	VALVEXA 200
98	CH-P-CH-98	CHAUFFIERE	Chauffiere n°98	VALVEXA 200	VALVEXA 200
99	CH-P-CH-99	CHAUFFIERE	Chauffiere n°99	VALVEXA 200	VALVEXA 200
100	CH-P-CH-100	CHAUFFIERE	Chauffiere n°100	VALVEXA 200	VALVEXA 200

REFRE	CODEUR	LIBR	DESCRIPTION	MARQUE	TYPE
101	CH-P-CH-101	CHAUFFIERE	Chauffiere n°101	VALVEXA 200	VALVEXA 200
102	CH-P-CH-102	CHAUFFIERE	Chauffiere n°102	VALVEXA 200	VALVEXA 200
103	CH-P-CH-103	CHAUFFIERE	Chauffiere n°103	VALVEXA 200	VALVEXA 200
104	CH-P-CH-104	CHAUFFIERE	Chauffiere n°104	VALVEXA 200	VALVEXA 200
105	CH-P-CH-105	CHAUFFIERE	Chauffiere n°105	VALVEXA 200	VALVEXA 200
106	CH-P-CH-106	CHAUFFIERE	Chauffiere n°106	VALVEXA 200	VALVEXA 200
107	CH-P-CH-107	CHAUFFIERE	Chauffiere n°107	VALVEXA 200	VALVEXA 200
108	CH-P-CH-108	CHAUFFIERE	Chauffiere n°108	VALVEXA 200	VALVEXA 200
109	CH-P-CH-109	CHAUFFIERE	Chauffiere n°109	VALVEXA 200	VALVEXA 200
110	CH-P-CH-110	CHAUFFIERE	Chauffiere n°110	VALVEXA 200	VALVEXA 200

REFRE	CODEUR	LIBR	DESCRIPTION	MARQUE	TYPE
111	CH-P-CH-111	CHAUFFIERE	Chauffiere n°111	VALVEXA 200	VALVEXA 200
112	CH-P-CH-112	CHAUFFIERE	Chauffiere n°112	VALVEXA 200	VALVEXA 200
113	CH-P-CH-113	CHAUFFIERE	Chauffiere n°113	VALVEXA 200	VALVEXA 200
114	CH-P-CH-114	CHAUFFIERE	Chauffiere n°114	VALVEXA 200	VALVEXA 200
115	CH-P-CH-115	CHAUFFIERE	Chauffiere n°115	VALVEXA 200	VALVEXA 200
116	CH-P-CH-116	CHAUFFIERE	Chauffiere n°116	VALVEXA 200	VALVEXA 200
117	CH-P-CH-117	CHAUFFIERE	Chauffiere n°117	VALVEXA 200	VALVEXA 200
118	CH-P-CH-118	CHAUFFIERE	Chauffiere n°118	VALVEXA 200	VALVEXA 200
119	CH-P-CH-119	CHAUFFIERE	Chauffiere n°119	VALVEXA 200	VALVEXA 200
120	CH-P-CH-120	CHAUFFIERE	Chauffiere n°120	VALVEXA 200	VALVEXA 200

REFRE	CODEUR	LIBR	DESCRIPTION	MARQUE	TYPE
121	CH-P-CH-121	CHAUFFIERE	Chauffiere n°121	VALVEXA 200	VALVEXA 200
122	CH-P-CH-122	CHAUFFIERE	Chauffiere n°122	VALVEXA 200	VALVEXA 200
123	CH-P-CH-123	CHAUFFIERE	Chauffiere n°123	VALVEXA 200	VALVEXA 200
124	CH-P-CH-124	CHAUFFIERE	Chauffiere n°124	VALVEXA 200	VALVEXA 200
125	CH-P-CH-125	CHAUFFIERE	Chauffiere n°125	VALVEXA 200	VALVEXA 200
126	CH-P-CH-126	CHAUFFIERE	Chauffiere n°126	VALVEXA 200	VALVEXA 200
127	CH-P-CH-127	CHAUFFIERE	Chauffiere n°127	VALVEXA 200	VALVEXA 200
128	CH-P-CH-128	CHAUFFIERE	Chauffiere n°128	VALVEXA 200	VALVEXA 200
129	CH-P-CH-129	CHAUFFIERE	Chauffiere n°129	VALVEXA 200	VALVEXA 200
130	CH-P-CH-130	CHAUFFIERE	Chauffiere n°130	VALVEXA 200	VALVEXA 200

REFRE	CODEUR	LIBR	DESCRIPTION	MARQUE	TYPE
131	CH-P-CH-131	CHAUFFIERE	Chauffiere n°131	VALVEXA 200	VALVEXA 200
132	CH-P-CH-132	CHAUFFIERE	Chauffiere n°132	VALVEXA 200	VALVEXA 200
133	CH-P-CH-133	CHAUFFIERE	Chauffiere n°133	VALVEXA 200	VALVEXA 200
134	CH-P-CH-134	CHAUFFIERE	Chauffiere n°134	VALVEXA 200	VALVEXA 200
135	CH-P-CH-135	CHAUFFIERE	Chauffiere n°135	VALVEXA 200	VALVEXA 200
136	CH-P-CH-136	CHAUFFIERE	Chauffiere n°136	VALVEXA 200	VALVEXA 200
137	CH-P-CH-137	CHAUFFIERE	Chauffiere n°137	VALVEXA 200	VALVEXA 200
138	CH-P-CH-138	CHAUFFIERE	Chauffiere n°138	VALVEXA 200	VALVEXA 200
139	CH-P-CH-139	CHAUFFIERE	Chauffiere n°139	VALVEXA 200	VALVEXA 200
140	CH-P-CH-140	CHAUFFIERE	Chauffiere n°140	VALVEXA 200	VALVEXA 200



LEGENDE

- Manomètre
- ⊕ Purgeur automatique
- ⊖ Clapet anti-retour
- ⊗ Soupape de sécurité
- ⊘ Soupape de décharge
- ⊙ Disjoncteur
- ⊙ Robinet de passage

FLUIDE

- Réseau gaz
- Réseau primaire / chauffage
- Réseau E.C.S. / Bouclage
- Réseau Eau Froide Brûle
- Réseau Eau Froide Adoube
- Réseau Eau Froider Conservé

NOTA : Régime température 80°/60° C

CENTRE HOSPITALIER DE PEZENAS
5, Boulevard Voitclair
34120 Pézenas

**INSTALLATIONS DE CHAUFFAGE
PREPARATION ECS
ET TRAITEMENT D'EAU THERMIQUE**

CHAMBRE

Chauffage

Manomètre

Disjoncteur

Compteur eau

Schéma de principe - installation de chauffage

Préparateur ECS et traitement d'eau thermique

HTH-CVC-DOC-SVN-TN-2002

Inhib C

17/1/2023

HEATEX THERMIQUE

26 rue de la pompe, 34130 SAINV AUNES

Tel: 04 87 22 53 30

HTH-CVC-DOC-SVN-TN-2002

Inhib C

17/1/2023